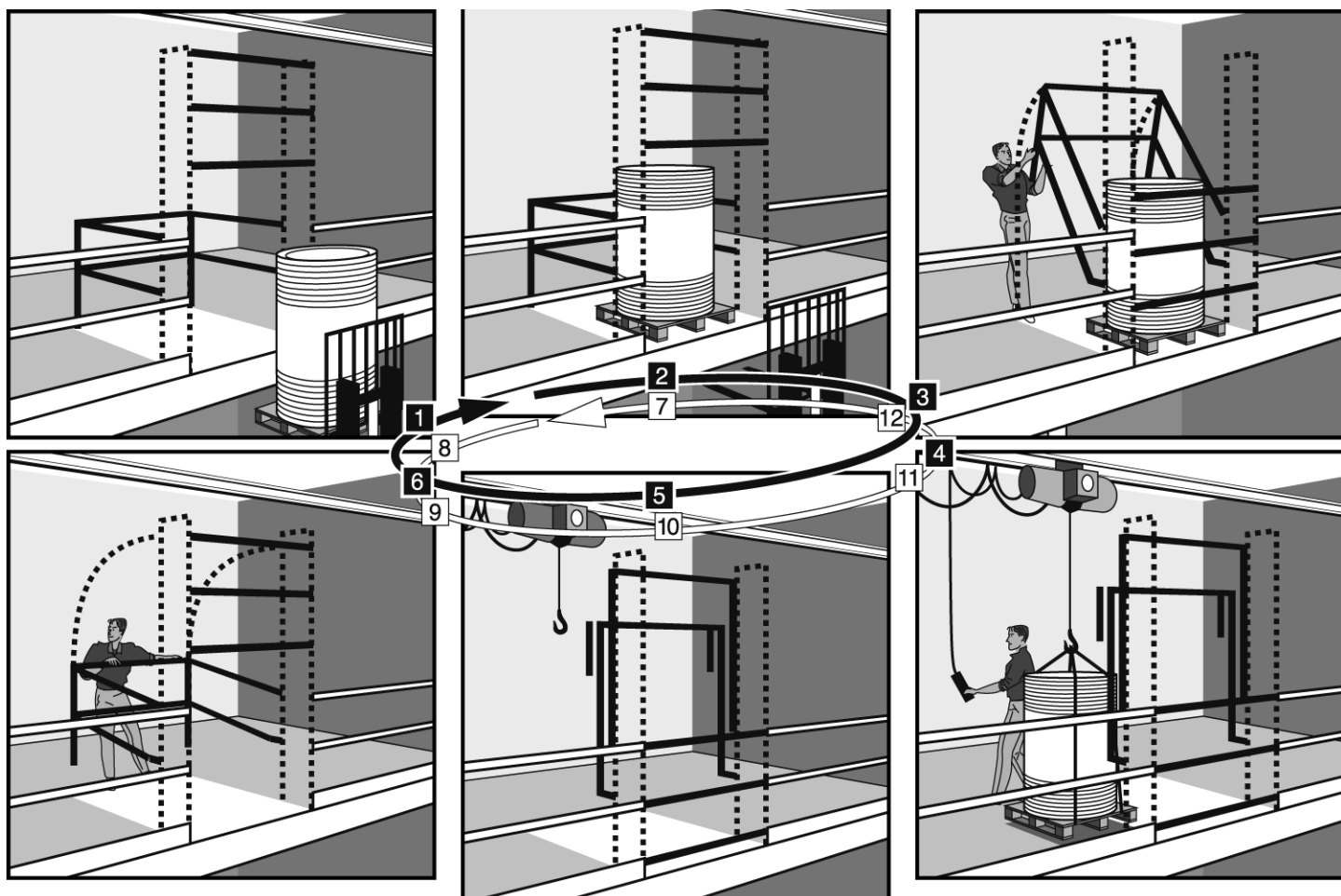


■ CYCLE D'UTILISATION



APPROVISIONNEMENT

<p>La zone de réception des marchandises est isolée par le garde-corps.</p>	<p>Le chariot peut déposer la charge à tout instant, indépendamment de l'activité sur la plate-forme.</p>	<p>Un simple geste suffit. L'opérateur replie le garde-corps arrière, faisant descendre l'autre devant le vide. Le procédé bi-stable achève le mouvement.</p>	<p>La marchandise peut être évacuée globalement sur 3 côtés, avec accès par le dessus au palan, pont roulant ou bras de préhension.</p>	<p>L'espace de réception est libre pour les circulations de personnel, de charges suspendues ou d'engins.</p>	<p>6. Renouvellement Un simple geste suffit pour reconstituer la zone de réception, aidé par le mécanisme bi-stable.</p>
---	---	---	---	---	---

EVACUATION

7. Attente	8. Descente	9. Inversion	10. Circulation	11. Alimentation	12. Présentation
Le chariot intervient sans l'aide de l'opérateur.	La marchandise est descendue.	Plus tard, l'opérateur inverse l'appareil.	Le vide est toujours inaccessible	Une autre palette est mise en place.	Un geste suffit pour basculer l'appareil

■ CARACTERISTIQUES



. FUNKTION
• FONCTIONS :
 Evite les chutes :
 - de personnel,
 - de charges palettisées,
 - de transpalette manuel.
• USAGE :
 Industriel.
• PILOTAGE :
 Manuel par l'opérateur sur la plate-forme.
 Voir variantes.
 FINSATZMÖGLICHKEITEN

. KONSTRUKTION
• CONSTRUCTION :
 Mécanisme et supports acier.
 Garde-corps avant normes DIN + Afnor, arrière 2 lisses.
 Peinture époxy jaune RAL 1007.
. MONTAGE
• INSTALLATION :
 Supports fixés au sol par platines et repris à l'avant sur les montants des garde-corps fixes. Livraison en kit sans boulonnerie de fixation.
• APPLICATIONS :

. EINSATZ

ABMESSUNGEN

LEGENDE

H: Gesamthöhe der Vorrichtung.
T: Gesamttiefe der Vorrichtung.
B: Gesamtbreite der Vorrichtung.
TB: erforderliche Tiefe für Bedienung.

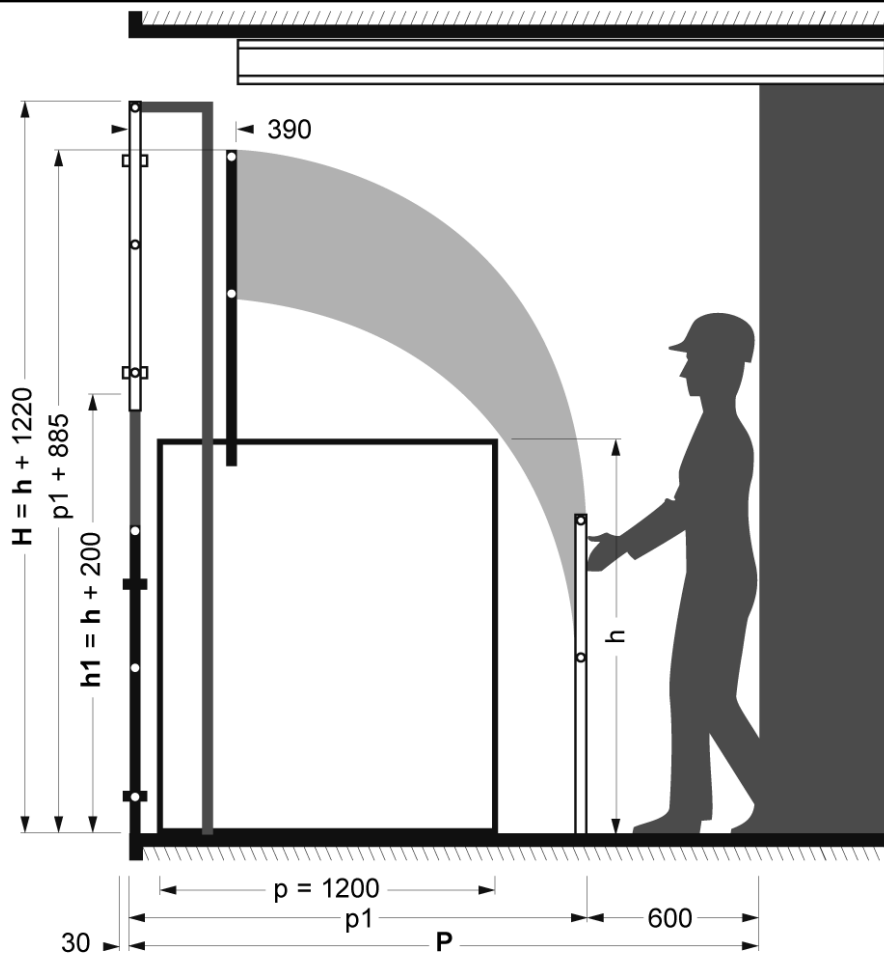
h: maximale Höhe der Last.
t: maximale Tiefe der Last.
b: maximale Breite der Last.

h1: verfügbare Höhe unter dem angehobenen Gelände.

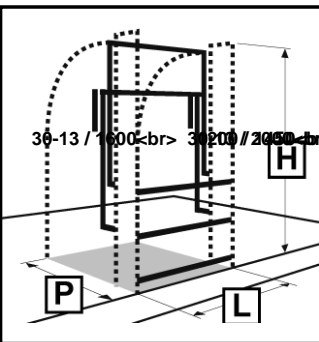
t1: Lichtes Tiefenmaß im Inneren der Vorrichtung.
b1: lichte Breite im Inneren des Geländers.

t2: maximale Tiefe zwischen Gelände und Rand der Plattform.

t3: maximale Tiefe zwischen hinterem angehobenem Gelände und Rand der Plattform.



☆ Pour la désignation, précisez hauteur et profondeur des palettes les plus grandes.



Appareil	Dimensions utiles charges / espace (mm)			Encombrement hors-tout de l'appareil (mm)				
	Modele selon largeur	largeur	hauteur	profondeur	largeur standard	hauteur	prof. ouvert sur vide	prof. en manoeuvre*
Réf. / L	I / I1	h / h1	p / p1	L	H	p2	P	
36-13 / 1600	31200 / 20250	3600 / 2350	2000 / 2300	2800 / 3100	2800 / 3100	3100 / 3350		
		h = H - 1220 h1 = H - 1020	p = 1200 p1 = 1800				2450	

* Manoeuvre : 600 mm en profondeur ou en largeur, à droite ou à gauche sont nécessaires pour l'opérateur.

VARIANTES SUR DEVIS

3.3	3.4	3.5	3.6	3.7	4.1	4.2	4.3	5.1	5.2	5.3	5.5	6.1	6.2	6.3	6.4	6.5	6.6	6.7	6.8	7.1	7.2	7.3	8.1	8.2	8.3	8.4	9.11	9.12	1.3	1.4	2.1	2.2	3.1	
Profondeur selon charge	Profondeur selon charge	Hauteur limitée par obstacle	Hauteur limitée par obstacle	Encastree	Entaillee	Acces lateral a la charge	Transit perpendiculaire	Acces bi-tri directionnel	Association avec porte coulissante horizontale	Association avec porte coulissante horizontale	Association avec porte coulissante horizontale	Fermeture au vent	Garde-corps decoratif	Panneau grillage	Garde-corps grillage	Panneaux a bardages pleins	Sas partiel externe	Etancheite en ouverture sur l'exterieur	Panneau avant isole	Plate-forme externe	Appareils jumelles	Appareils jumelles	Seuil anti-usture	Motorisation	Commande a distance	Detection automatique	Asservissement	Cas particulier	Garantie : Certificat de conformite					

26-05-22-02
Telefon: +49 2696-1068
Fax: +49 2696-755

www.tsefa.com

TSEfa • Schulstraße 1 • D - 57578 Nohn - Eifel

E-mail: tsefa@tsefa.com

Technische Sicherheits-Einrichtungen für Arbeitsschutz GmbH